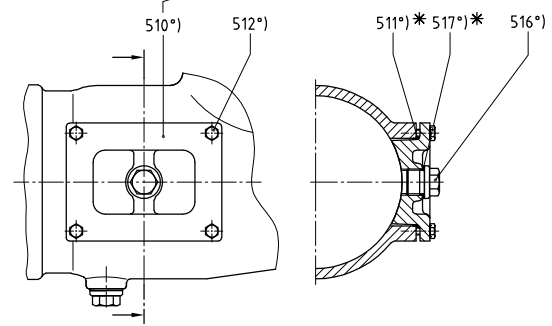


seepex Gelenkfett
 Typ und Füllmenge:
 Betriebs- und Wartungsanleitung
 entnehmen

seepex joint grease
 type and filling quantity:
 see operating and
 maintenance instruction

098*



Werkzeug
 Betriebs- und Wartungsanleitung
 entnehmen
 tool
 see operating and
 maintenance instruction

* Verschleißteile und Dichtungen
 Betriebs- und Wartungsanleitung
 entnehmen
 Wearing parts and sealings
 see operating and
 maintenance instruction

*) Option / option

Stapel List	Numm Standard	Benennung/Denomination Zeichnungs-Nummer/Drawing-Number	Material/Werkstoff	Bemerkung/Remark	Gezeichnet Dg

seepex.com

Abgezeichnet/Drawn BY: Mike Alms Date: 03.04.1997 DW 02 2768-milser	Gezeichnet/Drawn Name: hof Date: 03.04.1997	Geprüft/Checked Name: hof Date: 09.04.1997	Gezeichnet/Drawn Name: hof Date: 03.04.1997	Skizze/Scale 1:1	Werkstoff/Material LVLFDZCHNS22512675.dwg	Gezeichnet/Drawn Name: hof Date: 03.04.1997	Geprüft/Checked Name: hof Date: 09.04.1997
Beschreibung/Denomination Schnittzeichnung Baureihe BN sectional drawing range BN							

Urheberrechtlich geschützt. Diese Zeichnung ist unser Eigentum und wird durch das Urheberrecht und verwandte Schutzrechte geschützt.
 Copyright protected. This drawing is our property and is protected by copyright and related protective laws.

Stck.	Pos.	DE	EN	FR
		Baureihe BN	range BN	série BN
		Schnittzeichnung Nr. 062-020_1	sectional drawing No. 062-020_1	plan no. 062-020_1
		Benennung Stck. / Pos.	denomination Qty. / Item	désignation Qté. / Poste
1	200	Laterne	lantern	lanterne
2	202	Halbrundkerbnägel	round head grooved pins	rivet
1	203	Typenschild	type plate	plaque signalitique
4	210	6kt-Schraube	hexagon bolt	vis
	211	6kt-Schraube	hexagon bolt	vis
4	212	Federring	spring washer	rondelle frein
4	213	6kt-Mutter	hexagon nut	écrou
1	300	Stopfbuchsgehäuse	gland housing	boitier de presse étoupe
6	301	Packungsring	packing ring	tresses
1	302	Stopfbuchsbrille	packing gland	fouloir
2	303	Hammerschraube	gland bolt	vis de fouloir
2	304	6kt-Mutter	hexagon nut	écrou
1	307	Steckwelle	plug-in shaft	arbre à broche
1	309	Steckwellenbolzen	plug-in shaft pin	cheville pour arbre à broche
1	310	Spritzring	splash ring	bague de projection
1	400	Kuppelstange	coupling rod	barre d'accouplement
2	401	Gelenkhülse	retaining sleeve	douille d'articulation
2	402	Kuppelstangenbolzen	coupling rod pin	axe d'articulation
4	403	Führungsbuchse	guide bushing	douille de guidage
2	404	Kuppelstangenbuchse	coupling rod bushing	chemise d'axe
2	405	Manschette	universal joint sleeve	manchette
2	406	Halteband	holding band	collier de serrage
2	407	Halteband	holding band	collier de serrage
1	500	Sauggehäuse	suction casing	carter d'aspiration
1	501	Sauggehäusedichtung	casing gasket	étanchéité du carter d'aspiration
3	502	Verschlusschraube	screwed plug	bouchon de vidange
3	503	Dichtring	sealing ring	joint d'étanchéité
4	506	6kt-Schraube	hexagon bolt	vis
4	507	Fächerscheibe	fan type lock washer	rondelle à dents chevauchantes extérieures
4	509	6kt-Mutter	hexagon nut	écrou
2	°) 510	Reinigungsdeckel	cleanout	couvercle de nettoyage
2	°) 511	Dichtung	gasket	étanchéité
8	°) 512	6kt-Schraube	hexagon bolt	vis
2	°) 516	Verschlusschraube	screwed plug	bouchon de vidange
2	°) 517	Dichtring	sealing ring	joint d'étanchéité
1	534	Adapterstück	adapter unit	adaptateur
2	536	O-Ring	o-ring	o-ring
4	537	Gewindebolzen	threaded bolt	boulon fileté
8	538	Federring	spring washer	rondelle frein
8	539	6kt-Mutter	hexagon nut	écrou
1	600	Rotor	rotor	rotor
1	601	Stator	stator	stator
4	602	Spannschraube	tie bolt	tirant
12	604	6kt-Mutter	hexagon nut	écrou
12	606	Scheibe	washer	rondelle
1	607	Stützbock	trestle	ped
1	645	Statorstütze	stator support	support pour stator
4	646	6kt-Schraube	hexagon bolt	vis
4	647	Federring	spring washer	rondelle frein
4	648	6kt-Mutter	hexagon nut	écrou
1	700	Druckstutzen	pressure branch	bride de refoulement
1	704	Stützbock	trestle	ped

		DE	EN	FR
		Baureihe BN	range BN	série BN
		Schnittzeichnung Nr. 062-020_1	sectional drawing No. 062-020_1	plan no. 062-020_1
Stck.	Pos.	Benennung Stck. / Pos.	denomination Qty. / Item	désignation Qté. / Poste
	098	seepex Gelenkfett Typ und Füllmenge: Betriebs- und Wartungsanleitung entnehmen	seepex joint grease type and filling quantity: see Operating and Maintenance Instruction	seepex graisse d' articulations sommaire pour type et quantité: voir Instructions de service et d'entretien
		Verschleißteile und Dichtungen: Betriebs- und Wartungsanleitung entnehmen	Wear parts and sealings: see Operating and Maintenance Instruction	pièces d'usure et étanchéités: voir Instructions de service et d'entretien
		Werkzeuge: Betriebs- und Wartungsanleitung entnehmen	Tools: see Operating and Maintenance Instruction	Outils: voir Instructions de service et d'entretien
		versetzt gezeichnet	drawn displaced	plan séparé
	°)	Option	option	option